



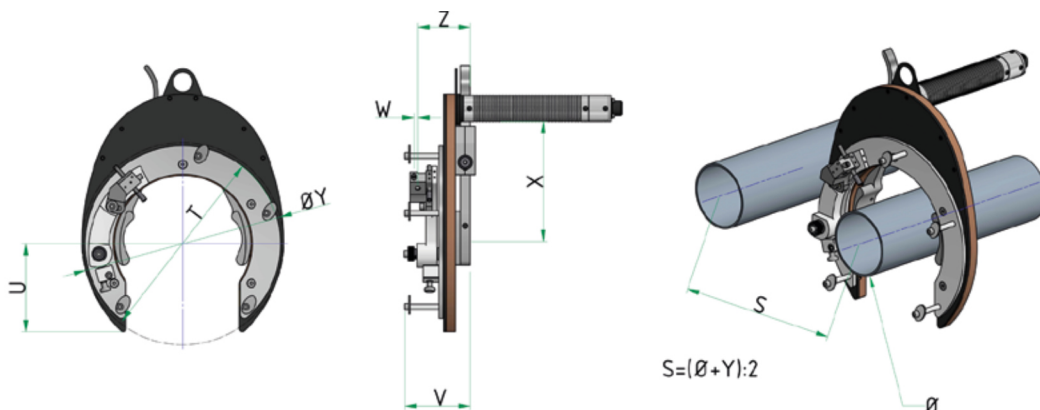
# OWH

## open laskoppen voor TIG orbitaal stroombronnen

THE FUTURE OF ORBITAL WELDING

### OMSCHRIJVING:

- Compacte en uiterst stabiele open orbitaal laskop
- Hoogwaardige aandrijving en overbrenging
- Geschikt voor watergekoelde of gasgekoelde TIG-toortsen
- Uitwisselbaar met Orbitec-laskoppen
- Ook beschikbaar in tachogeneratie-versie (AMI, Orbitalum, Magnatech, ESAB, ...)
- Diverse bevestigingsmogelijkheden voor (koude)draadtoevoer
- Accessoire: Robuuste transportkoffer met schuimvulling
- Toortshouders van hooggelegeerd aluminium
- Optimale isolatie naar de laskop (maat Z)
- Optioneel zijn kleinere kunststof houders beschikbaar
- OWH open laskoppen hebben een lager weerstandsvermogen dan concurrenten



### TECHNISCHE KENMERKEN:

OWH laskop gesloten	klembereik	klembereik met klemschalen	gewicht zonder slangen	T	U	V	W	X	Y max	Z
OWH-76	10 - 80 mm	10 - 40 mm	3,0 kg	141	65	98,3	7	90	235	79
OWH-114	20 - 115 mm	20 - 50 mm	4,5 kg	200	92	99,3	7	130	322	79
OWH-168	25 - 170 mm	25 - 80 mm	6,5 kg	297	133	99,3	7	185	476	79
OWH-273	101 - 273 mm	101 - 170 mm	15 kg	450	220	126	7	270	450	100